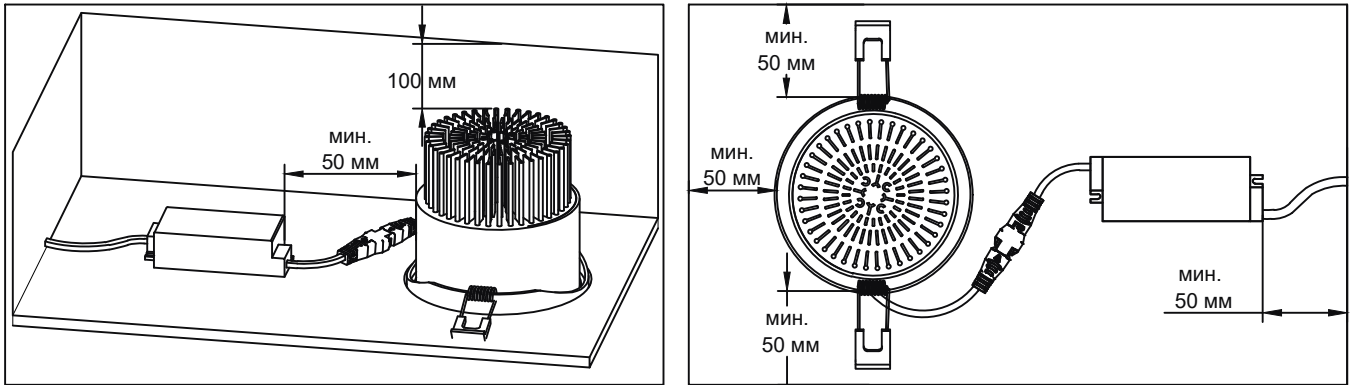
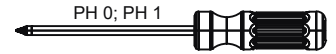
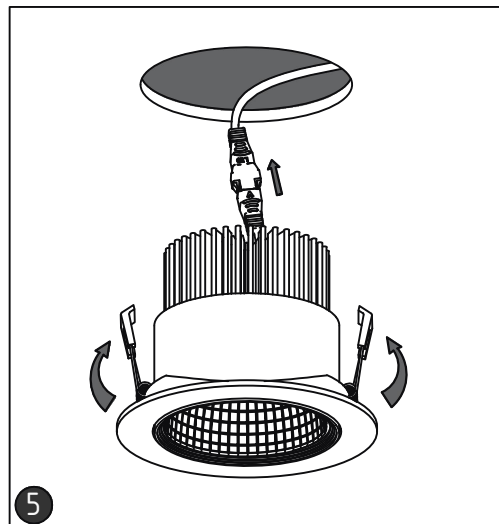
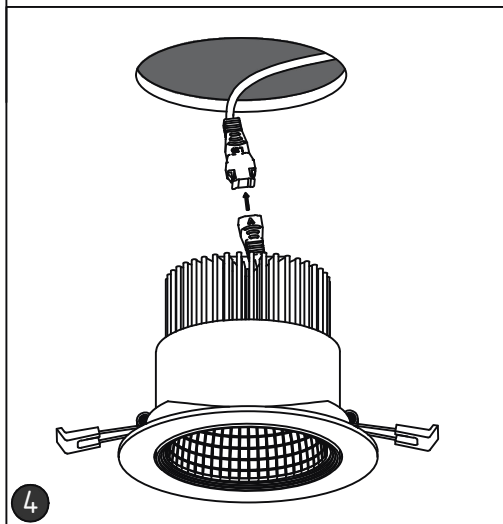
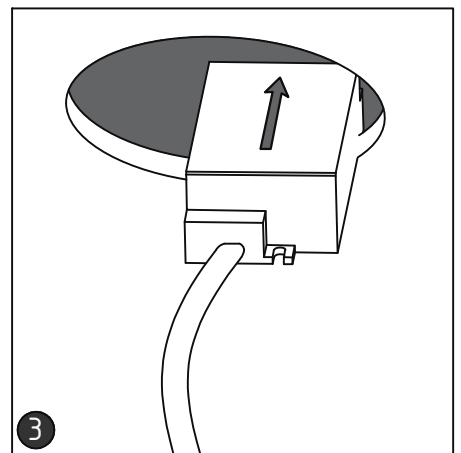
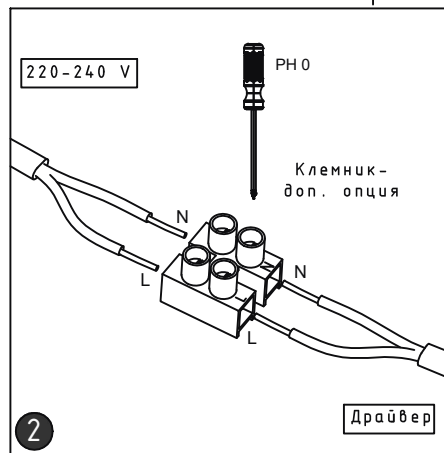
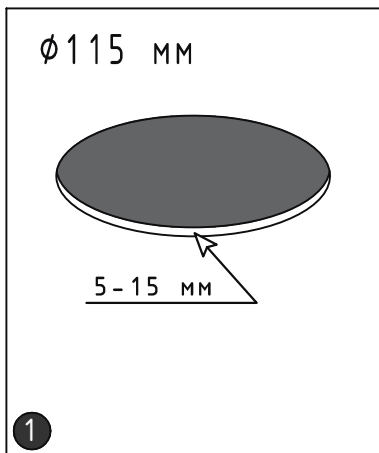


# LUMEN Max Инструкция по монтажу

## STARK MINI 25÷50 Вт



Инструкция по монтажу STARK MINI 25÷50 Вт

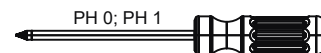


Все работы по установке и техническому обслуживанию должны проводиться квалифицированным персоналом, имеющим допуск на проведение данного вида работ.

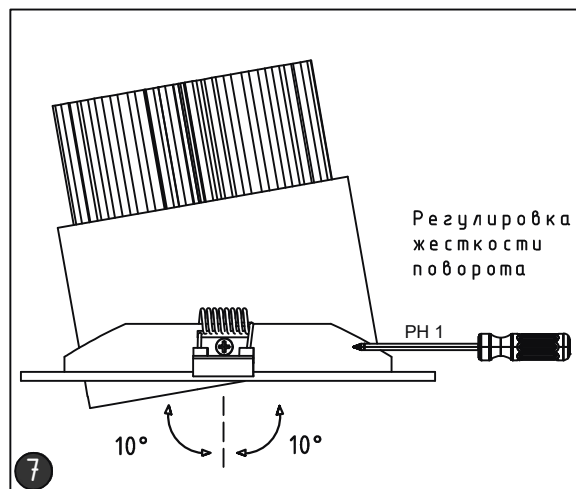
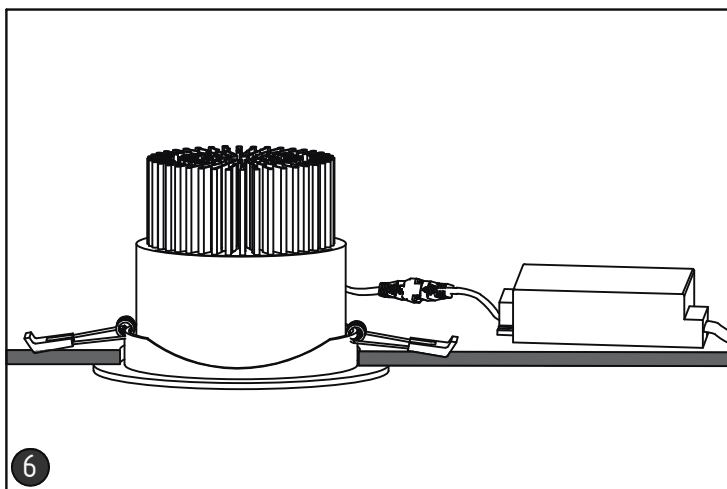
Источник света, содержащийся в этом светильнике, должен заменяться только изготовителем, его сервисным агентом или аналогичным квалифицированным лицом.

# LUMEN Max Инструкция по монтажу

## STARK MINI 25÷50 Вт



Инструкция по монтажу STARK MINI 25÷50 Вт



Все работы по установке и техническому обслуживанию должны проводиться квалифицированным персоналом, имеющим допуск на проведение данного вида работ.

Источник света, содержащийся в этом светильнике, должен заменяться только изготовителем, его сервисным агентом или аналогичным квалифицированным лицом.