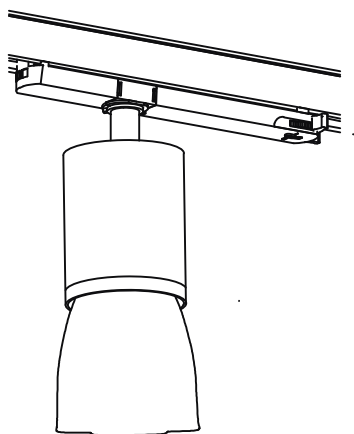
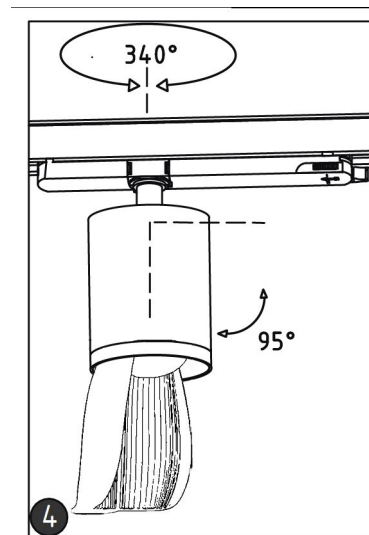
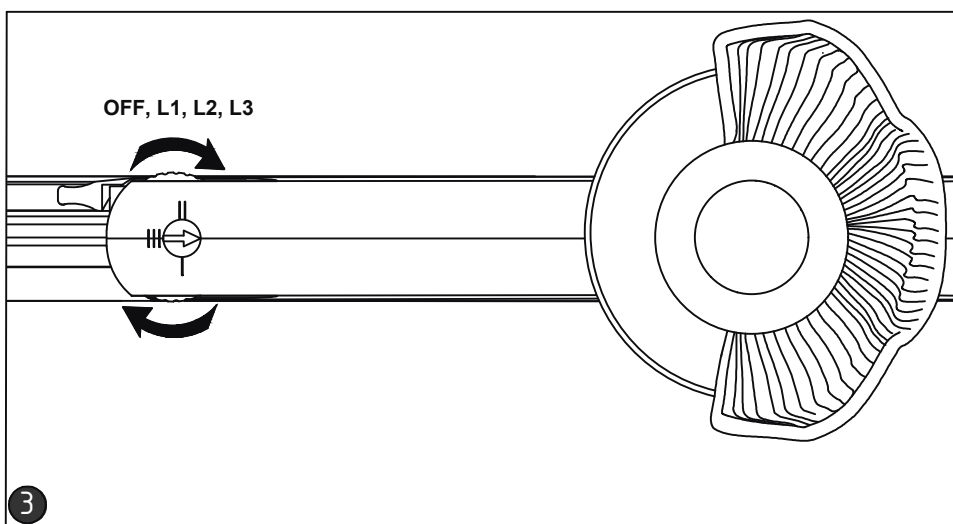
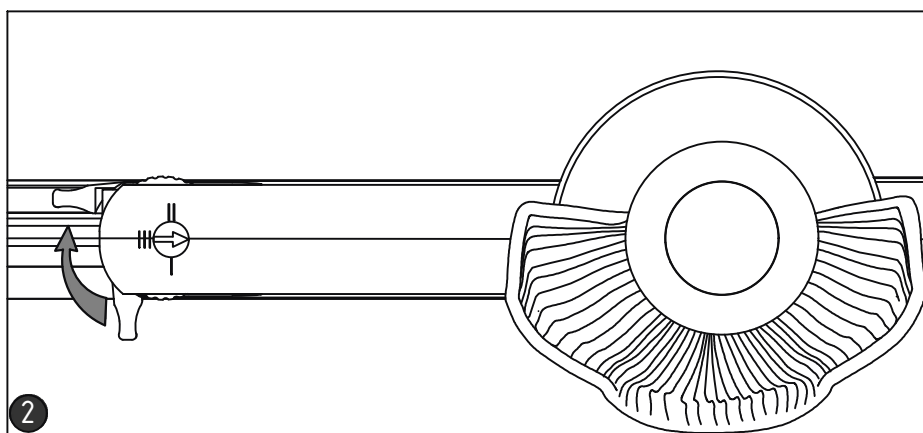
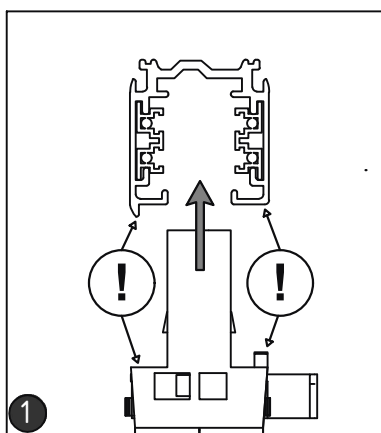


# LUMEN Max Инструкция по монтажу

## MARTI 90 K 30 Вт



Инструкция по монтажу MARTI 90 K 30 Вт



Все работы по установке и техническому обслуживанию должны проводиться квалифицированным персоналом, имеющим допуск на проведение данного вида работ.

Источник света, содержащийся в этом светильнике, должен заменяться только изготовителем, его сервисным агентом или аналогичным квалифицированным лицом.