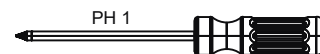
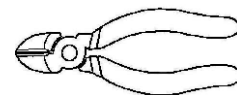
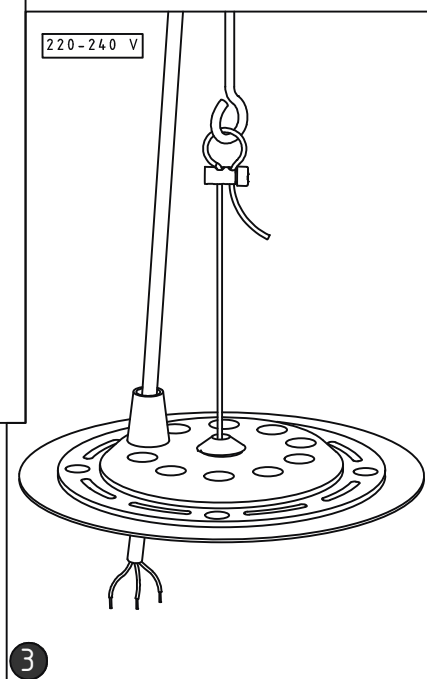
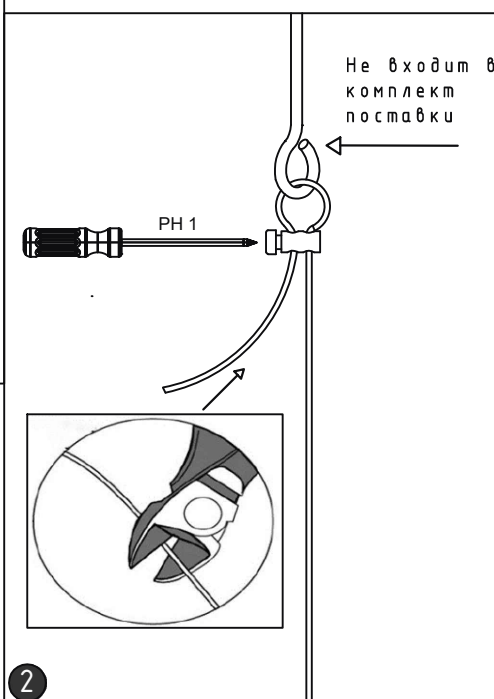
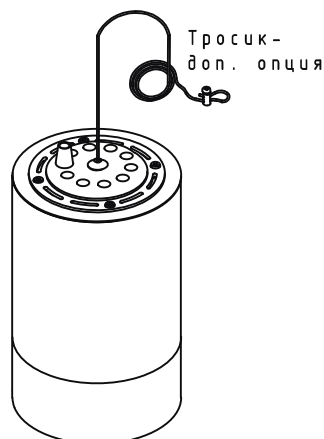
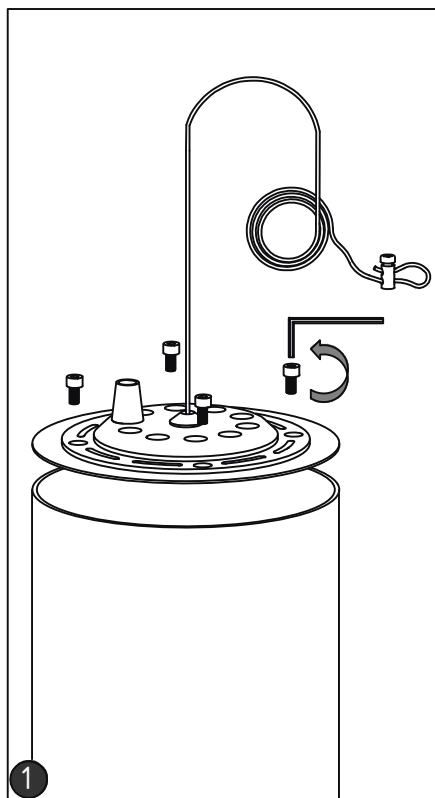


# LUMEN Max Инструкция по монтажу

BAKS 135 32÷50 Вт



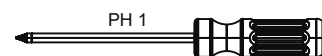
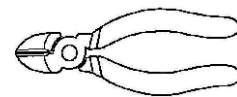
Инструкция по монтажу BAKS 135 32÷50 Вт



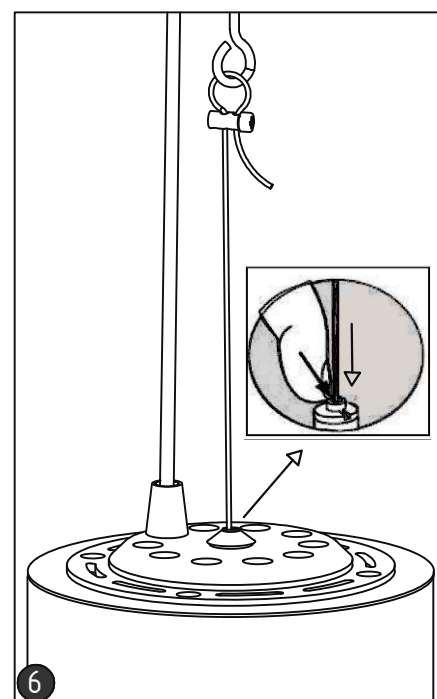
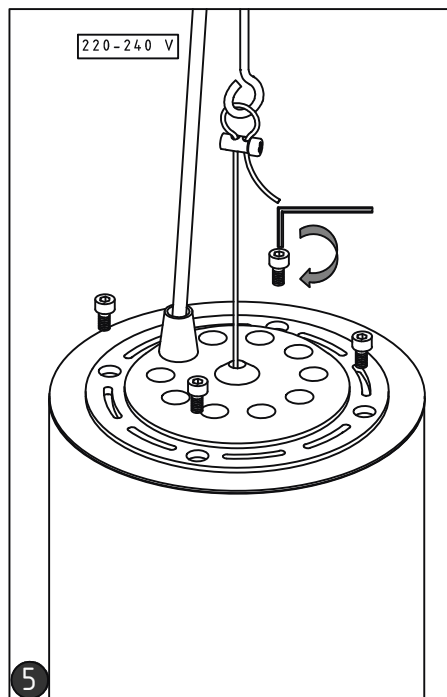
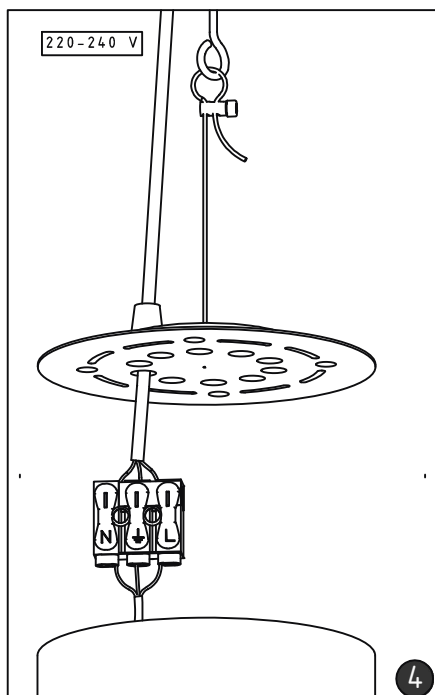
Все работы по установке и техническому обслуживанию должны проводиться квалифицированным персоналом, имеющим допуск на проведение данного вида работ.

Источник света, содержащийся в этом светильнике, должен заменяться только изготовителем, его сервисным агентом или аналогичным квалифицированным лицом.

# LUMEN Max Инструкция по монтажу



Инструкция по монтажу ВАКС 135 32+50 Вт



Все работы по установке и техническому обслуживанию должны проводиться квалифицированным персоналом, имеющим допуск на проведение данного вида работ.

Источник света, содержащийся в этом светильнике, должен заменяться только изготовителем, его сервисным агентом или аналогичным квалифицированным лицом.