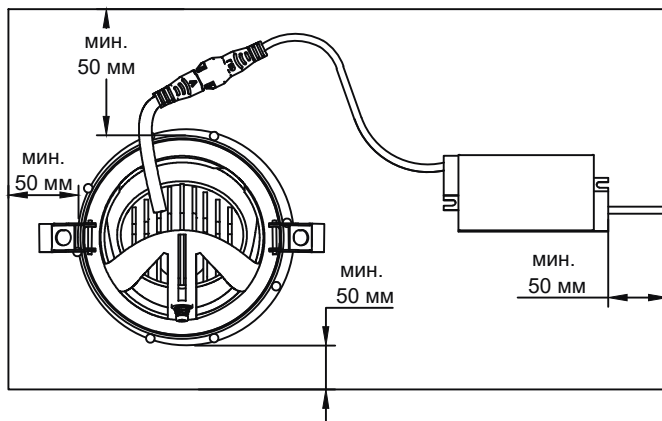
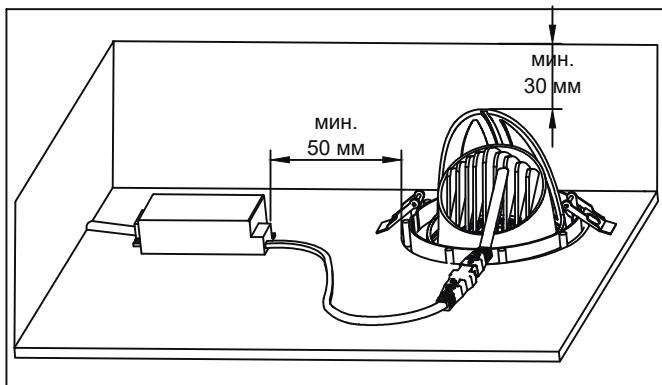
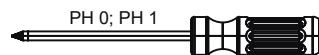
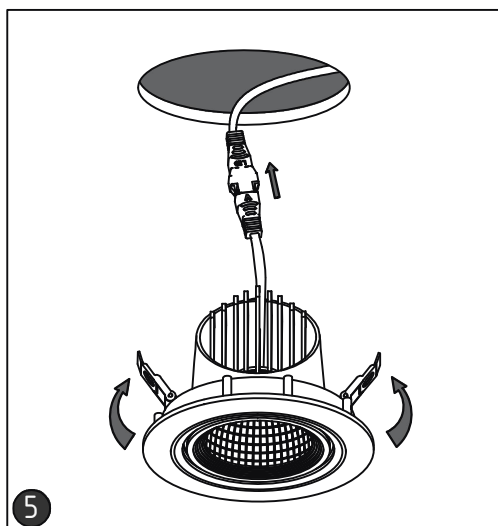
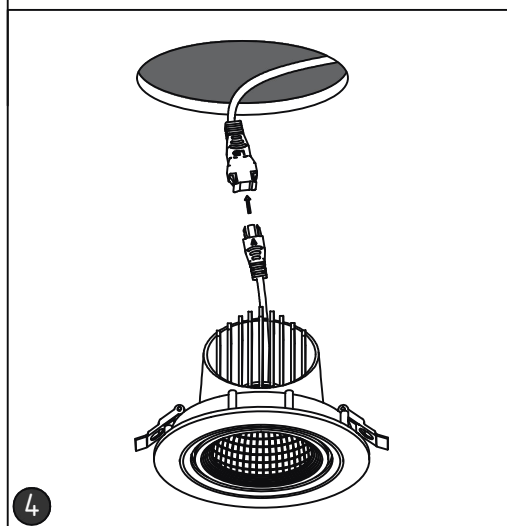
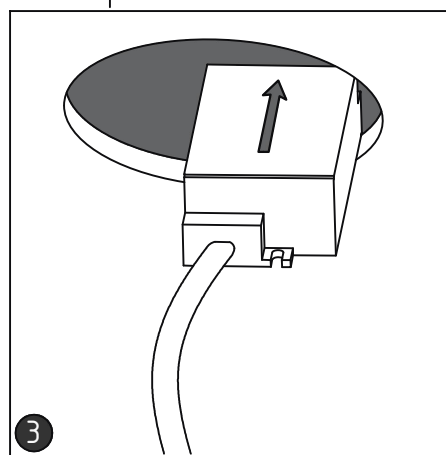
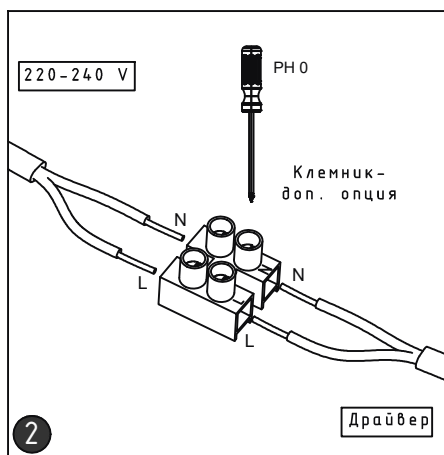
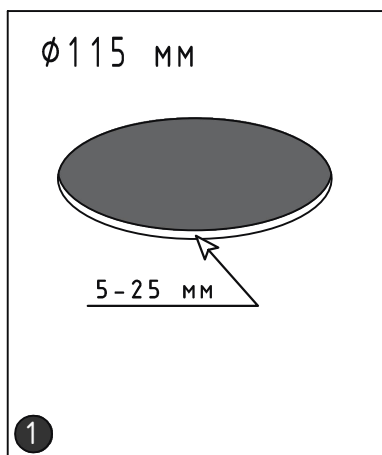


LUMEN Max Инструкция по монтажу

ALI MICRO 10÷15 Вт



Инструкция по монтажу ALI MICRO 10÷15 Вт

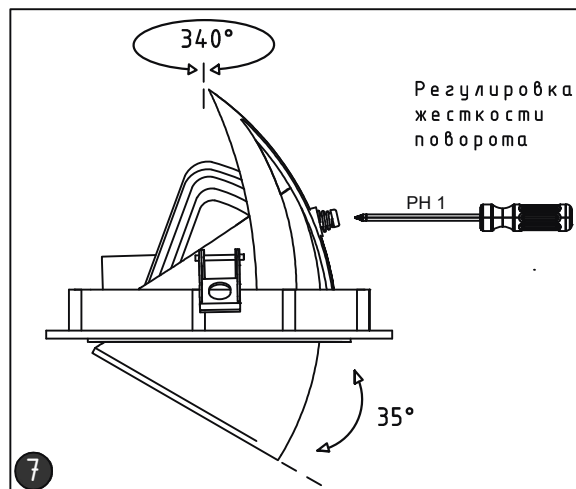
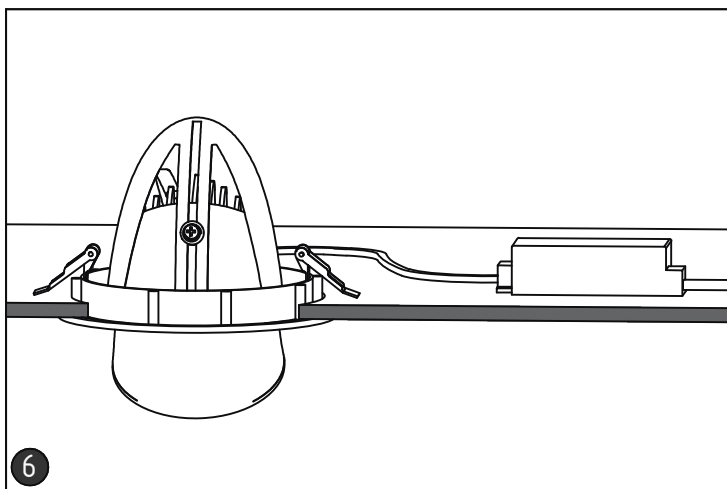
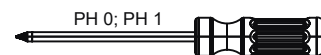


Все работы по установке и техническому обслуживанию должны проводиться квалифицированным персоналом, имеющим допуск на проведение данного вида работ.

Источник света, содержащийся в этом светильнике, должен заменяться только изготовителем, его сервисным агентом или аналогичным квалифицированным лицом.

LUMEN *Max* Инструкция по монтажу

ALI MICRO 10÷15 Вт



Инструкция по монтажу ALI MICRO 10÷15 Вт

Все работы по установке и техническому обслуживанию должны проводиться квалифицированным персоналом, имеющим допуск на проведение данного вида работ.

Источник света, содержащийся в этом светильнике, должен заменяться только изготовителем, его сервисным агентом или аналогичным квалифицированным лицом.