

8. Требования безопасности

- 8.1 Все работы по установке и техническому обслуживанию должны проводиться квалифицированным персоналом, имеющим допуск на проведение данного вида работ.
- 8.2 Установку, чистку, демонтаж светильника и замену его компонентов производить только при отключенной электрической сети.
- 8.3 При загрязнении светильника очистку поверхности производить мягкой, сухой тканью. Не допускается использование растворителей и других агрессивных моющих средств.
- 8.4 Загрязнённое стекло очищать мягкой ветошью, смоченной в слабом мыльном растворе.
- 8.5 Запрещается устанавливать светильник в помещениях с влажностью >70%.
- 8.6 Запрещается разбирать светильник.

9. Свидетельство о приёмке

Светильник ROSSI 80 признан годным к эксплуатации.

№ партии _____ Дата выпуска _____.20__ г.

Количество изделий в партии _____

Печать организации поставщика

10. Гарантийные обязательства

Гарантийный срок эксплуатации светильника составляет 36/60 месяцев. Срок службы светильника составляет 10 лет.

ВНИМАНИЕ! Гарантия не распространяется:

- 10.1 На изделие, имеющее механические повреждения.
- 10.2 В случаях несоблюдения правил эксплуатации и требований безопасности.
- 10.3 В случаях внесения покупателем технических изменений в конструкцию изделия.

Гарантийный талон

ООО "ЛЮМЕНМАКС", 141009, Московская область, г. Мытищи, Олимпийский пр-кт, стр. 10, пом. 6, офис 702
на гарантийный ремонт светильника ROSSI 80

№ партии _____ Дата продажи _____.20__ г.

Продавец _____

штамп торгующей организации

Ремонт произведен _____
дата, примечание

Сервисный центр гарантийного ремонта тел.: 8 (499) 110-17-78

ТЕХНИЧЕСКИЙ ПАСПОРТ

Светильник светодиодный трековый поворотный

ROSSI 80



LUMEN Max

ООО "ЛЮМЕНМАКС"
141009, Московская область,
г. Мытищи,
Олимпийский пр-кт, стр. 10,
пом. 6, офис 702

тел.: 8 (499) 110-17-78

www.lumenmax.ru

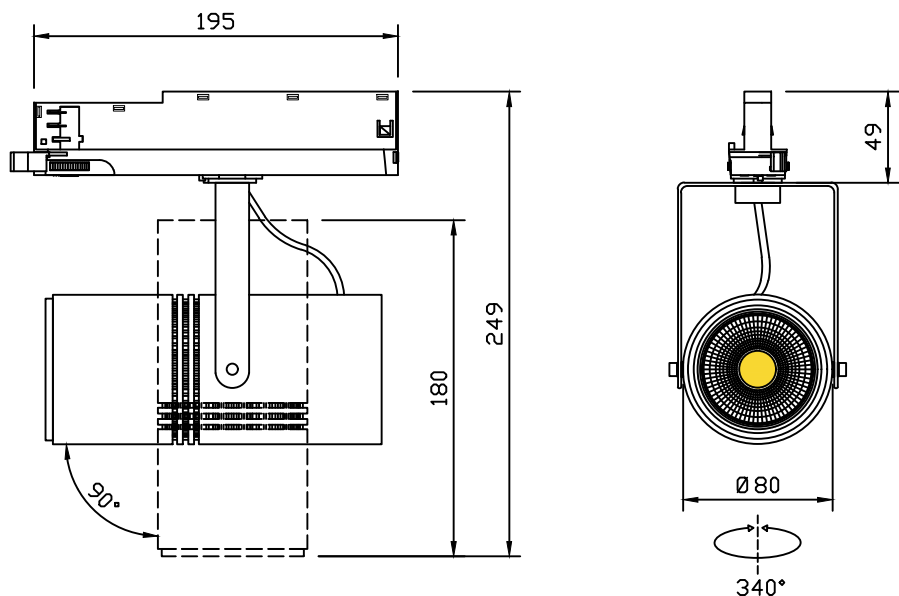
1. Назначение и область применения

Трековый поворотный светильник. Предназначен для акцентного освещения торговых помещений, магазинов, витрин и примерочных, стеллажей с товаром и манекенов, складов, офисов, салонов красоты, домов и квартир.

2. Комплектность поставки:

- светильник, трек-драйвер и адаптер в сборе;
- упаковка;
- паспорт изделия.

3. Габаритные размеры светильника ROSSI 80



4. Параметры упаковки

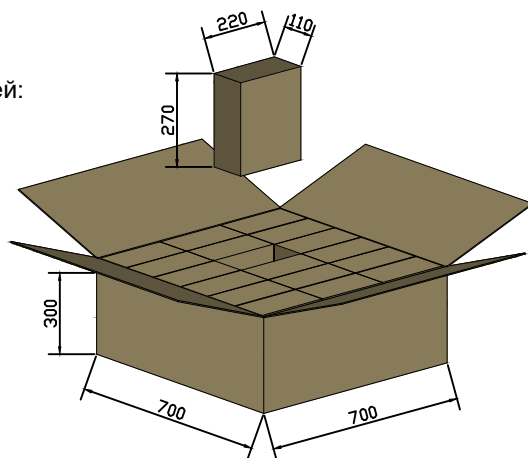
Габариты индивидуальной упаковки, Д×Ш×В:
220×110×270 мм

Масса индивидуальной упаковки с продукцией:
820 г

Габариты транспортной упаковки, Д×Ш×В:
700×700×300 мм

Вместимость транспортной упаковки:
18 единиц товара

Масса транспортной упаковки с продукцией:
15860 г



5. Технические характеристики

- | | |
|---|---|
| - Параметры питающей сети | ~198÷242 В, 50/60 Гц |
| - Потребляемая мощность, не более | 10 Вт <input type="checkbox"/> 13 Вт <input type="checkbox"/> 15 Вт <input type="checkbox"/> 20 Вт <input type="checkbox"/> ____ <input type="checkbox"/> |
| - Ток входной | 0,05А <input type="checkbox"/> 0,06А <input type="checkbox"/> 0,07А <input type="checkbox"/> 0,09А <input type="checkbox"/> ____ <input type="checkbox"/> |
| - Коэффициент мощности (Cos φ) | > 0.95 |
| - Коэффициент пульсации | ≤ 1% |
| - Количество светодиодов (чип COB) | 1 шт. |
| - Цветовая температура | 2700K <input type="checkbox"/> 3000K <input type="checkbox"/> 4000K <input type="checkbox"/> 5000K <input type="checkbox"/> ____ <input type="checkbox"/> |
| - Цветопередача | CRI >80 <input type="checkbox"/> CRI >90 <input type="checkbox"/> ____ <input type="checkbox"/> |
| - Тип рассеивателя | Рефлектор <input type="checkbox"/> Рефлектор-линза <input type="checkbox"/> |
| - Угол рассеивания | 12° <input type="checkbox"/> 24° <input type="checkbox"/> 38° <input type="checkbox"/> 60° <input type="checkbox"/> ____ <input type="checkbox"/> |
| - Класс светораспределения | П |
| - Класс электробезопасности | II |
| - Вид климатического исполнения | УХЛ 4 |
| - Диапазон рабочих температур | -10 ... +45 |
| - Степень защиты оболочки | IP 20 |
| - Габаритные размеры светильника, Д×Ш×В | 195×Ø80×249 мм |
| - Цвет корпуса светильника | Белый <input type="checkbox"/> Чёрный <input type="checkbox"/> Серый <input type="checkbox"/> RAL <input type="checkbox"/> |
| - Масса светильника, нетто / брутто | 640 г / 820 г |

6. Установка и правила эксплуатации:

- распакуйте светильник;
- убедитесь в целостности изоляции проводов питания и отсутствии внешних повреждений;
- рычажок адаптера должен находиться в положении OFF;
- установите светильник в нужном месте шинпровода и надавите до упора (Рис. 1);
- переведите рычажок адаптера в положение ON для фиксации светильника (Рис. 2);
- поворотом регулятора фаз выберите нужную для работы светильника фазу (Рис. 3);
- установите поворотную часть светильника в нужном ракурсе.

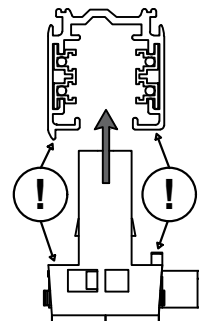


Рис. 1

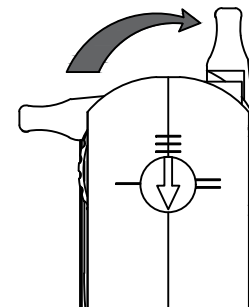


Рис. 2

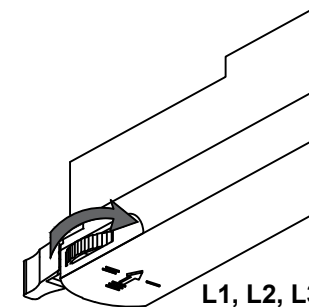


Рис. 3

ВНИМАНИЕ! Питание проводов должно соответствовать техническим параметрам светильника во избежание выхода его из строя.

LUMEN Max