

8. Требования безопасности

- 8.1 Все работы по установке и техническому обслуживанию должны проводиться квалифицированным персоналом, имеющим допуск на проведение данного вида работ.
- 8.2 Установку, чистку, демонтаж светильника и замену его компонентов производить только при отключенной электрической сети.
- 8.3 При загрязнении светильника очистку поверхности производить мягкой, сухой тканью. Не допускается использование растворителей и других агрессивных моющих средств.
- 8.4 Загрязнённое стекло очищать мягкой ветошью, смоченной в слабом мыльном растворе.
- 8.5 Запрещается устанавливать светильник в помещениях с влажностью >70%.
- 8.6 Запрещается разбирать светильник.

9. Свидетельство о приёмке

Светильник ROSSI 65 признан годным к эксплуатации.

№ партии _____ Дата выпуска _____.20__ г.

Количество изделий в партии _____

Печать организации поставщика

10. Гарантийные обязательства

Гарантийный срок эксплуатации светильника составляет 36/60 месяцев. Срок службы светильника составляет 10 лет.

ВНИМАНИЕ! Гарантия не распространяется:

- 10.1 На изделие, имеющее механические повреждения.
- 10.2 В случаях несоблюдения правил эксплуатации и требований безопасности.
- 10.3 В случаях внесения покупателем технических изменений в конструкцию изделия.

Гарантийный талон

ООО "ЛЮМЕНМАКС", 141009, Московская область, г. Мытищи, Олимпийский пр-кт, стр. 10, пом. 6, офис 702
на гарантийный ремонт светильника ROSSI 65

№ партии _____ Дата продажи _____.20__ г.

Продавец _____
штамп торгующей организации

Ремонт произведен _____
дата, примечание

Сервисный центр гарантийного ремонта тел.: 8 (499) 110-17-78

ТЕХНИЧЕСКИЙ ПАСПОРТ

Светильник светодиодный трековый поворотный

ROSSI 65



LUMEN Max

ООО "ЛЮМЕНМАКС"
141009, Московская область,
г. Мытищи,
Олимпийский пр-кт, стр. 10,
пом. 6, офис 702

тел.: 8 (499) 110-17-78

www.lumenmax.ru

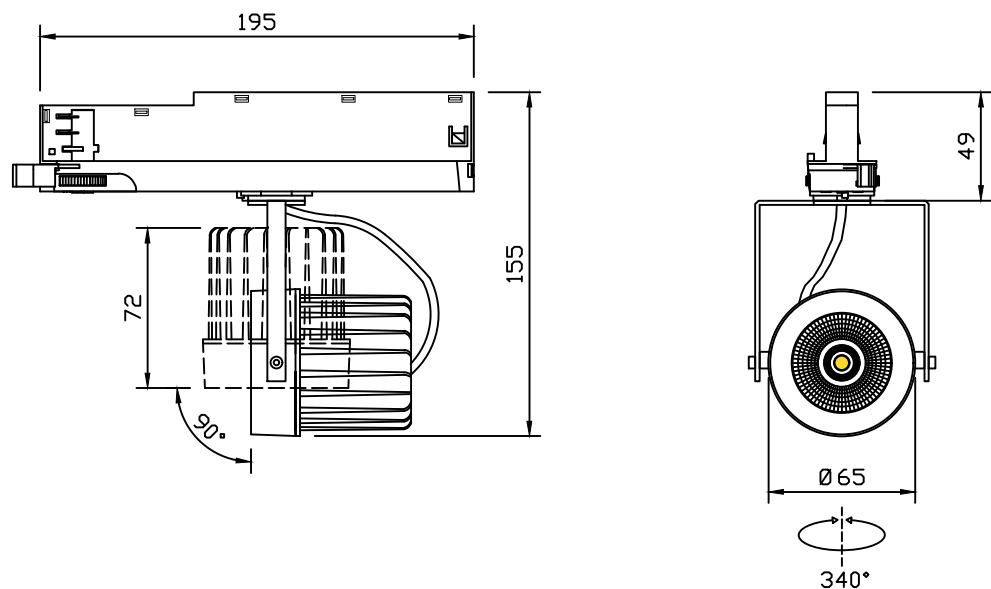
1. Назначение и область применения

Трековый поворотный светильник. Предназначен для акцентного освещения торговых помещений, магазинов, витрин и примерочных, стеллажей с товаром и манекенов, складов, офисов, салонов красоты, домов и квартир.

2. Комплектность поставки:

- светильник, трек-драйвер и адаптер в сборе;
- упаковка;
- паспорт изделия.

3. Габаритные размеры светильника ROSSI 65



4. Параметры упаковки

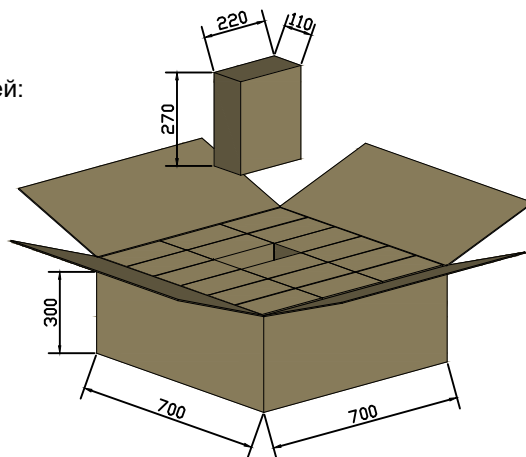
Габариты индивидуальной упаковки, Д×Ш×В:
220×110×270 мм

Масса индивидуальной упаковки с продукцией:
530 г

Габариты транспортной упаковки, Д×Ш×В:
700×700×300 мм

Вместимость транспортной упаковки:
18 единиц товара

Масса транспортной упаковки с продукцией:
10640 г



5. Технические характеристики

- Параметры питающей сети ~198÷242 В, 50/60 Гц
- Потребляемая мощность, не более 7 Вт 10 Вт 15 Вт ____
- Ток входной 0,03А 0,04А 0,06А ____
- Коэффициент мощности (Cos φ) > 0.95
- Коэффициент пульсации ≤ 1%
- Количество светодиодов (чип COB) 1 шт.
- Цветовая температура 2700К 3000К 4000К 5000К ____
- Цветопередача CRI >80 CRI >90 ____
- Тип рассеивателя Рефлектор Рефлектор-линза
- Угол рассеивания 24° 38° 60° ____
- Класс светораспределения П
- Класс электробезопасности II
- Вид климатического исполнения УХЛ 4
- Диапазон рабочих температур -10 ... +45
- Степень защиты оболочки IP 20
- Габаритные размеры светильника, Д×Ш×В 195×Ø65×155 мм
- Цвет корпуса светильника Белый Чёрный Серый RAL
- Масса светильника, нетто / брутто 350 г / 530 г

6. Установка и правила эксплуатации:

- распакуйте светильник;
- убедитесь в целостности изоляции проводов питания и отсутствии внешних повреждений;
- рычажок адаптера должен находиться в положении OFF;
- установите светильник в нужном месте шинпровода и надавите до упора (Рис. 1);
- переведите рычажок адаптера в положение ON для фиксации светильника (Рис. 2);
- поворотом регулятора фаз выберите нужную для работы светильника фазу (Рис. 3);
- установите поворотную часть светильника в нужном ракурсе.

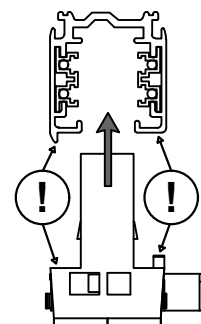


Рис. 1

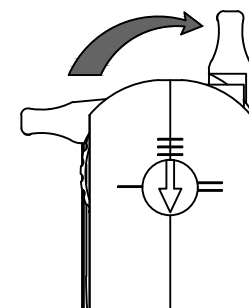


Рис. 2

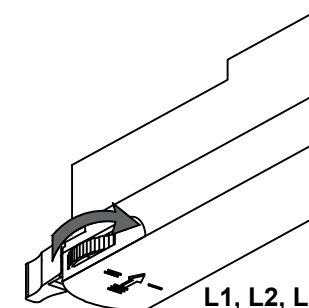


Рис. 3

ВНИМАНИЕ! Питание проводов должно соответствовать техническим параметрам светильника во избежание выхода его из строя.

LUMEN Max