

## 8. Требования безопасности

- 8.1 Все работы по установке и техническому обслуживанию должны проводиться квалифицированным персоналом, имеющим допуск на проведение данного вида работ.
- 8.2 Установку, чистку, демонтаж светильника и замену его компонентов производить только при отключенной электрической сети.
- 8.3 При загрязнении светильника очистку поверхности производить мягкой, сухой тканью. Не допускается использование растворителей и других агрессивных моющих средств.
- 8.4 Загрязнённое стекло очищать мягкой ветошью, смоченной в слабом мыльном растворе.
- 8.5 Запрещается устанавливать светильник в помещениях с влажностью >70%.
- 8.6 Запрещается разбирать светильник.

## 9. Свидетельство о приёмке

Светильник MARTI 60 mini признан годным к эксплуатации.

№ партии \_\_\_\_\_ Дата выпуска \_\_\_\_\_.20\_\_ г.

Количество изделий в партии \_\_\_\_\_

Печать организации поставщика

## 10. Гарантийные обязательства

Гарантийный срок эксплуатации светильника составляет 36/60 месяцев. Срок службы светильника составляет 10 лет.

**ВНИМАНИЕ!** Гарантия не распространяется:

- 10.1 На изделие, имеющее механические повреждения.
- 10.2 В случаях несоблюдения правил эксплуатации и требований безопасности.
- 10.3 В случаях внесения покупателем технических изменений в конструкцию изделия.

## Гарантийный талон

ООО "ЛЮМЕНМАКС", 141009, Московская область, г. Мытищи, Олимпийский пр-кт, стр. 10, пом. 6, офис 702  
на гарантийный ремонт светильника MARTI 60 mini

№ партии \_\_\_\_\_ Дата продажи \_\_\_\_\_.20\_\_ г.

Продавец \_\_\_\_\_

штамп торгующей организации

Ремонт произведен \_\_\_\_\_  
дата, примечание

Сервисный центр гарантийного ремонта тел.: 8 (499) 110-17-78

# ТЕХНИЧЕСКИЙ ПАСПОРТ

Светильник светодиодный трековый поворотный

**MARTI 60 mini**



**LUMEN** *Max*

ООО "ЛЮМЕНМАКС"  
141009, Московская область,  
г. Мытищи,  
Олимпийский пр-кт, стр. 10,  
пом. 6, офис 702

тел.: 8 (499) 110-17-78

www.lumenmax.ru

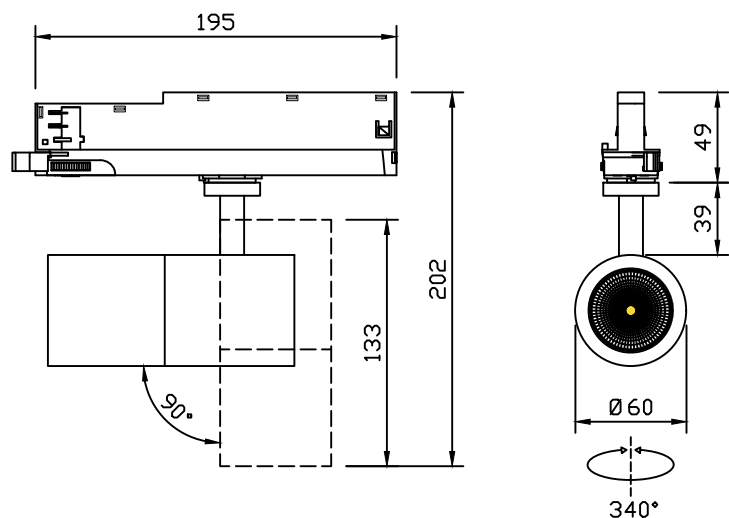
### 1. Назначение и область применения

Трековый поворотный светильник. Предназначен для акцентного освещения торговых помещений, магазинов, витрин и примерочных, стеллажей с товаром и манекенов, складов, офисов, салонов красоты, домов и квартир.

### 2. Комплектность поставки:

- светильник, трек-драйвер и адаптер в сборе;
- упаковка;
- паспорт изделия.

### 3. Габаритные размеры светильника MARTI 60 mini



### 4. Параметры упаковки

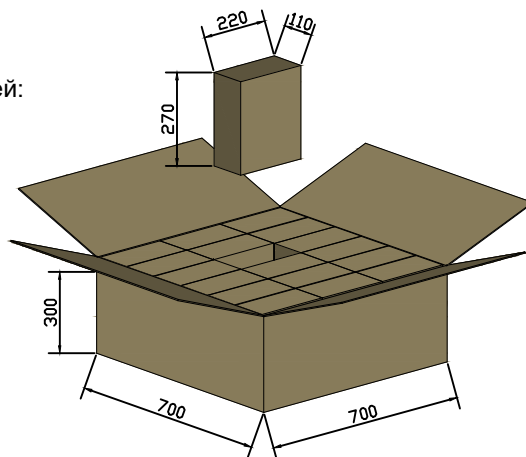
Габариты индивидуальной упаковки, Д×Ш×В:  
220×110×270 мм

Масса индивидуальной упаковки с продукцией:  
580 г

Габариты транспортной упаковки, Д×Ш×В:  
700×700×300 мм

Вместимость транспортной упаковки:  
18 единиц товара

Масса транспортной упаковки с продукцией:  
11540 г



### 5. Технические характеристики

- Параметры питающей сети ~198÷242 В, 50/60 Гц
- Потребляемая мощность, не более 7 Вт  10 Вт  15 Вт  \_\_\_\_\_
- Ток входной 0,03А  0,04А  0,06А  \_\_\_\_\_
- Коэффициент мощности (Cos φ) > 0.95
- Коэффициент пульсации ≤ 1%
- Количество светодиодов (чип COB) 1 шт.
- Цветовая температура 2700K  3000K  4000K  5000K  \_\_\_\_\_
- Цветопередача CRI >80  CRI >90  \_\_\_\_\_
- Тип рассеивателя Рефлектор  Рефлектор-линза
- Угол рассеивания 15°  24°  38°  \_\_\_\_
- Класс светораспределения П
- Класс электробезопасности II
- Вид климатического исполнения УХЛ 4
- Диапазон рабочих температур -10 ... +45
- Степень защиты оболочки IP 20
- Габаритные размеры светильника, Д×Ш×В 195×Ø60×202 мм
- Цвет корпуса светильника Белый  Чёрный  Серый  RAL
- Масса светильника, нетто / брутто 400 г / 580 г

### 6. Установка и правила эксплуатации:

- распакуйте светильник;
- убедитесь в целостности изоляции проводов питания и отсутствии внешних повреждений;
- рычажок адаптера должен находиться в положении OFF;
- установите светильник в нужном месте шинпровода и надавите до упора (Рис. 1);
- переведите рычажок адаптера в положение ON для фиксации светильника (Рис. 2);
- поворотом регулятора фаз выберите нужную для работы светильника фазу (Рис. 3);
- установите поворотную часть светильника в нужном ракурсе.

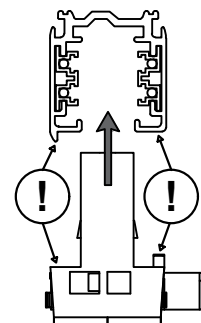


Рис. 1

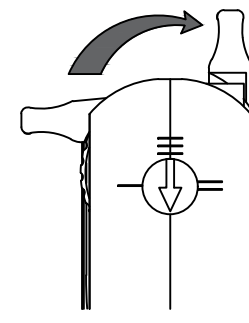


Рис. 2

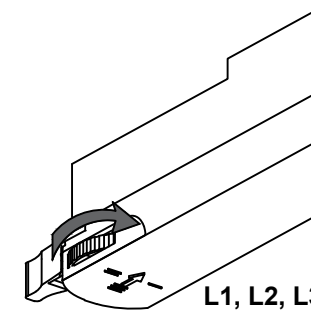


Рис. 3

**ВНИМАНИЕ!** Питание проводов должно соответствовать техническим параметрам светильника во избежание выхода его из строя.

LUMEN Max