

## 8. Требования безопасности

8.1 Все работы по установке и техническому обслуживанию должны проводиться квалифицированным персоналом, имеющим допуск на проведение данного вида работ.

8.2 Установку, чистку, демонтаж светильника и замену его компонентов производить только при отключенной электрической сети.

8.3 При загрязнении светильника очистку поверхности производить мягкой, сухой тканью. Не допускается использование растворителей и других агрессивных моющих средств.

8.4 Загрязнённое стекло очищать мягкой ветошью, смоченной в слабом мыльном растворе.

8.5 Запрещается устанавливать светильник в помещениях с влажностью >70%.

8.6 Запрещается разбирать светильник.

## 9. Свидетельство о приёмке

Светильник LEON 220 признан годным к эксплуатации.

№ партии \_\_\_\_\_ Дата выпуска \_\_\_\_\_.20\_\_ г.

Количество изделий в партии \_\_\_\_\_

Печать организации поставщика

## 10. Гарантийные обязательства

Гарантийный срок эксплуатации светильника составляет 36/60 месяцев. Срок службы светильника составляет 10 лет.

**ВНИМАНИЕ!** Гарантия не распространяется:

10.1 На изделие, имеющее механические повреждения.

10.2 В случаях несоблюдения правил эксплуатации и требований безопасности.

10.3 В случаях внесения покупателем технических изменений в конструкцию изделия.

## Гарантийный талон

ООО "ЛЮМЕНМАКС", 141009, Московская область, г. Мытищи, Олимпийский пр-кт, стр. 10, пом. 6, офис 702  
на гарантийный ремонт светильника LEON 220

№ партии \_\_\_\_\_ Дата продажи \_\_\_\_\_.20\_\_ г.

Продавец \_\_\_\_\_  
штамп торгующей организации

Ремонт произведен \_\_\_\_\_  
дата, примечание

Сервисный центр гарантийного ремонта тел.: 8 (499) 110-17-78

# ТЕХНИЧЕСКИЙ ПАСПОРТ

Светильник светодиодный встраиваемый

**LEON 220**



**LUMEN** Max

ООО "ЛЮМЕНМАКС"  
141009, Московская область,  
г. Мытищи,  
Олимпийский пр-кт, стр. 10,  
пом. 6, офис 702

тел.: 8 (499) 110-17-78

www.lumenmax.ru

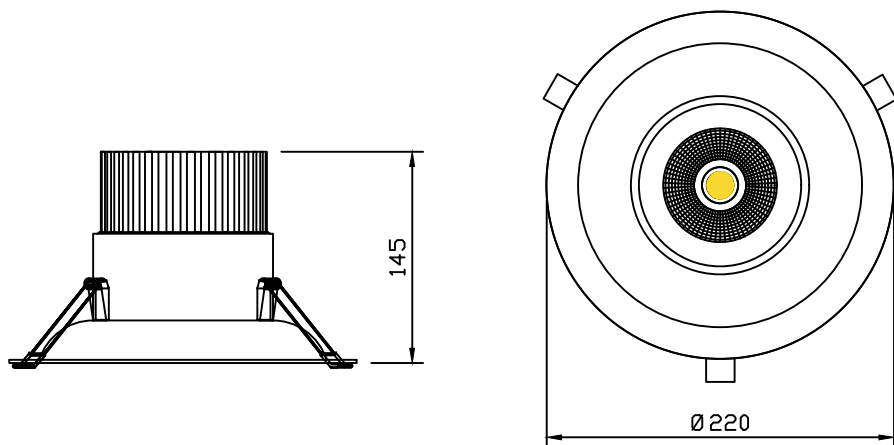
### 1. Назначение и область применения

Встраиваемый светильник. Предназначен для освещения торговых центров, офисов, салонов красоты, фитнес центров, домов и квартир.

### 2. Комплектность поставки:

- светильник, рамка и драйвер в сборе;
- упаковка;
- паспорт изделия.

### 3. Габаритные размеры светильника LEON 220



Размер врезного отверстия:



### 4. Параметры упаковки

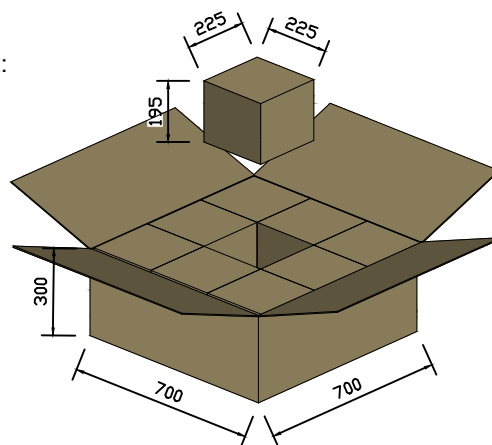
Габариты индивидуальной упаковки, Д×Ш×В:  
225×225×195 мм

Масса индивидуальной упаковки с продукцией:  
1000 г

Габариты транспортной упаковки, Д×Ш×В:  
700×700×300 мм

Вместимость транспортной упаковки:  
18 единиц товара

Масса транспортной упаковки с продукцией:  
19100 г



### 5. Технические характеристики

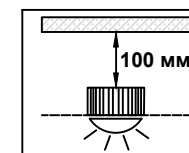
- Параметры питающей сети ~198÷242 В, 50/60 Гц
- Потребляемая мощность, не более 32 Вт  42 Вт  \_\_\_\_\_
- Ток входной 0,15А  0,19А  \_\_\_\_\_
- Коэффициент мощности (Cos φ) > 0.95
- Коэффициент пульсации ≤ 1%
- Количество светодиодов (чип COB) 1 шт.
- Цветовая температура 2700К  3000К  4000К  5000К  \_\_\_\_\_
- Цветопередача CRI >80  CRI >90  \_\_\_\_\_
- Тип рассеивателя Рефлектор  Рефлектор-линза
- Угол рассеивания 38°  45°  60°  \_\_\_\_
- Класс светораспределения П
- Класс электробезопасности II
- Вид климатического исполнения УХЛ 4
- Диапазон рабочих температур -10 ... +45
- Степень защиты оболочки IP 20
- Габаритные размеры светильника, Д×В Ø220×145 мм
- Цвет корпуса светильника Белый  Чёрный  Серый  RAL
- Масса светильника, нетто/ брутто 800 г / 1000 г
- Диммирование (инструкция прилагается): TRIAC  Wi-Fi  DALI  0/1-10

### 6. Установка и правила эксплуатации:

- распакуйте светильник;
- убедитесь в целостности изоляции проводов питания и отсутствии внешних повреждений;
- сделайте в потолке отверстие диаметром 180 мм;
- подключите светильник к проводу сечением 0,5-1,5 кв.мм;
- проверьте надёжность соединения проводов;
- отогните крепёжные клипсы на рамке и установите светильник в отверстие.

### ВНИМАНИЕ!

1. Питание проводов должно соответствовать техническим параметрам светильника во избежание выхода его из строя.
2. Для необходимой вентиляции радиатора расстояние до потолка должно быть не менее 100 мм.



3. Светильники с драйверами из диэлектрического материала (например из пластика), маркированными графическим символом , который указывает на применение гальванической развязки, дополнительного заземления не требуют.

LUMEN Max