

8. Требования безопасности

8.1 Все работы по установке и техническому обслуживанию должны проводиться квалифицированным персоналом, имеющим допуск на проведение данного вида работ.

8.2 Установку, чистку, демонтаж светильника и замену его компонентов производить только при отключенной электрической сети.

8.3 При загрязнении светильника очистку поверхности производить мягкой, сухой тканью. Не допускается использование растворителей и других агрессивных моющих средств.

8.4 Загрязнённое стекло очищать мягкой ветошью, смоченной в слабом мыльном растворе.

8.5 Запрещается устанавливать светильник в помещениях с влажностью >70%.

8.6 Запрещается разбирать светильник.

9. Свидетельство о приёмке

Светильник ALI MICRO признан годным к эксплуатации.

№ партии _____ Дата выпуска _____.20__г.

Количество изделий в партии _____

Печать организации поставщика

10. Гарантийные обязательства

Гарантийный срок эксплуатации светильника составляет 36/60 месяцев. Срок службы светильника составляет 10 лет.

ВНИМАНИЕ! Гарантия не распространяется:

10.1 На изделие, имеющее механические повреждения.

10.2 В случаях несоблюдения правил эксплуатации и требований безопасности.

10.3 В случаях внесения покупателем технических изменений в конструкцию изделия.

Гарантийный талон

ООО "ЛЮМЕНМАКС", 141009, Московская область, г. Мытищи, Олимпийский пр-кт, стр. 10, пом. 6, офис 702
на гарантийный ремонт светильника ALI MICRO

№ партии _____ Дата продажи _____.20__г.

Продавец _____
штамп торгующей организации

Ремонт произведен _____
дата, примечание

Сервисный центр гарантийного ремонта тел.: 8 (499) 110-17-78

ТЕХНИЧЕСКИЙ ПАСПОРТ

Светильник светодиодный встраиваемый поворотно-выдвижной

ALI MICRO



LUMEN Max

ООО "ЛЮМЕНМАКС"
141009, Московская область,
г. Мытищи,
Олимпийский пр-кт, стр. 10,
пом. 6, офис 702

тел.: 8 (499) 110-17-78

www.lumenmax.ru

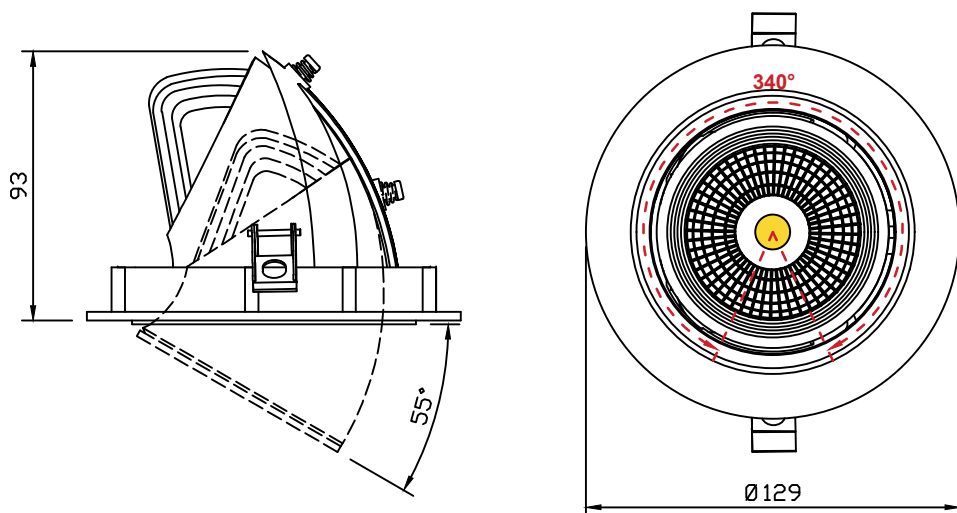
1. Назначение и область применения

Встраиваемый поворотный-выдвижной светильник. Предназначен для освещения торговых центров, офисов, салонов красоты, фитнес центров, домов и квартир.

2. Комплектность поставки:

- светильник, рамка и драйвер в сборе;
- упаковка;
- паспорт изделия.

3. Габаритные размеры светильника ALI MICRO



Размер врезного отверстия:



4. Параметры упаковки

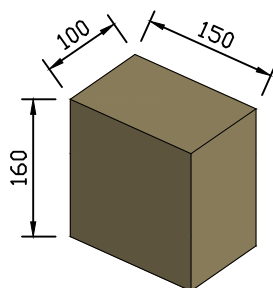
Габариты индивидуальной упаковки, Д×Ш×В:
150×100×160 мм

Масса индивидуальной упаковки с продукцией:
425 г

Габариты транспортной упаковки, Д×Ш×В:
_____ мм

Вместимость транспортной упаковки:
__ единиц товара

Масса транспортной упаковки с продукцией:
_____ г



5. Технические характеристики

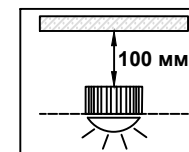
- | | |
|--|---|
| - Параметры питающей сети | ~198÷242 В, 50/60 Гц |
| - Потребляемая мощность, не более | 10 Вт <input type="checkbox"/> 15 Вт <input type="checkbox"/> _____ <input type="checkbox"/> |
| - Ток входной | 0,05А <input type="checkbox"/> 0,07А <input type="checkbox"/> _____ <input type="checkbox"/> |
| - Коэффициент мощности (Cos φ) | > 0.95 |
| - Коэффициент пульсации | ≤ 1% |
| - Количество светодиодов (чип COB) | 1 шт. |
| - Цветовая температура | 3000K <input type="checkbox"/> 4000K <input type="checkbox"/> _____ <input type="checkbox"/> |
| - Цветопередача | CRI >80 <input type="checkbox"/> CRI >90 <input type="checkbox"/> _____ <input type="checkbox"/> |
| - Тип рассеивателя | Рефлектор <input type="checkbox"/> Рефлектор-линза <input type="checkbox"/> |
| - Угол рассеивания | 24° <input type="checkbox"/> _____ <input type="checkbox"/> |
| - Класс светораспределения | П |
| - Класс электробезопасности | II |
| - Вид климатического исполнения | УХЛ 4 |
| - Диапазон рабочих температур | -10 ... +45 |
| - Степень защиты оболочки | IP 20 |
| - Габаритные размеры светильника, Д×В | Ø129×93 мм |
| - Цвет корпуса светильника | Белый <input type="checkbox"/> Чёрный <input type="checkbox"/> Серый <input type="checkbox"/> RAL <input type="checkbox"/> |
| - Масса светильника, нетто / брутто | 375 г / 425 г |
| - Диммирование (инструкция прилагается): | TRIAC <input type="checkbox"/> Wi-Fi <input type="checkbox"/> DALI <input type="checkbox"/> 0/1-10 <input type="checkbox"/> |

6. Установка и правила эксплуатации:

- распакуйте светильник;
- убедитесь в целостности изоляции проводов питания и отсутствии внешних повреждений;
- сделайте в потолке отверстие диаметром 115 мм;
- подключите светильник к проводу сечением 0,5-1,5 кв.мм;
- проверьте надёжность соединения проводов;
- отогните крепёжные клипсы на рамке и установите светильник в отверстие.

ВНИМАНИЕ!

1. Питание проводов должно соответствовать техническим параметрам светильника во избежание выхода его из строя.
2. Для необходимой вентиляции радиатора расстояние до потолка должно быть не менее 100 мм.



3. Светильники с драйверами из диэлектрического материала (например из пластика), маркированными графическим символом , который указывает на применение гальванической развязки, дополнительного заземления не требуют.

LUMEN Max