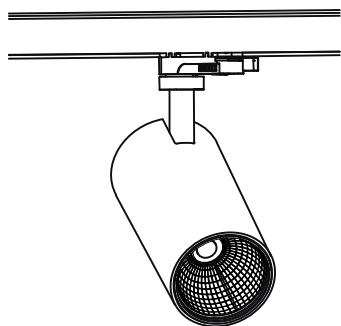
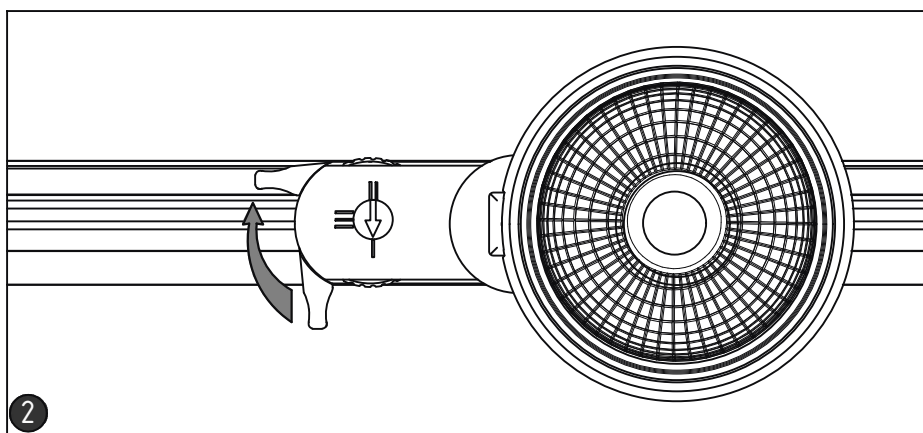
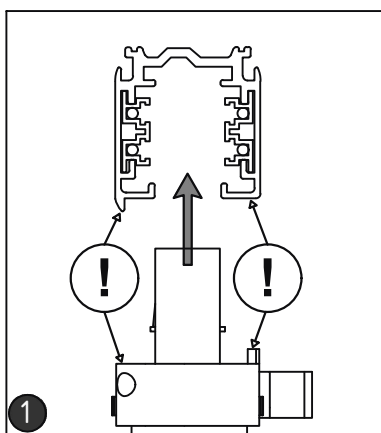


# LUMEN Max Инструкция по монтажу

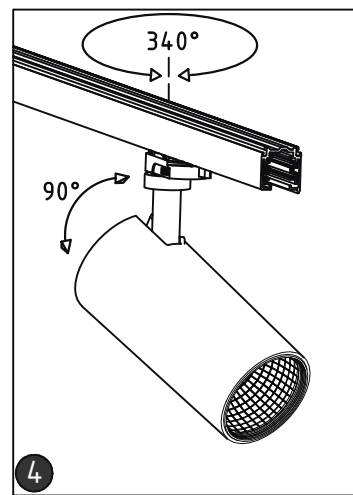
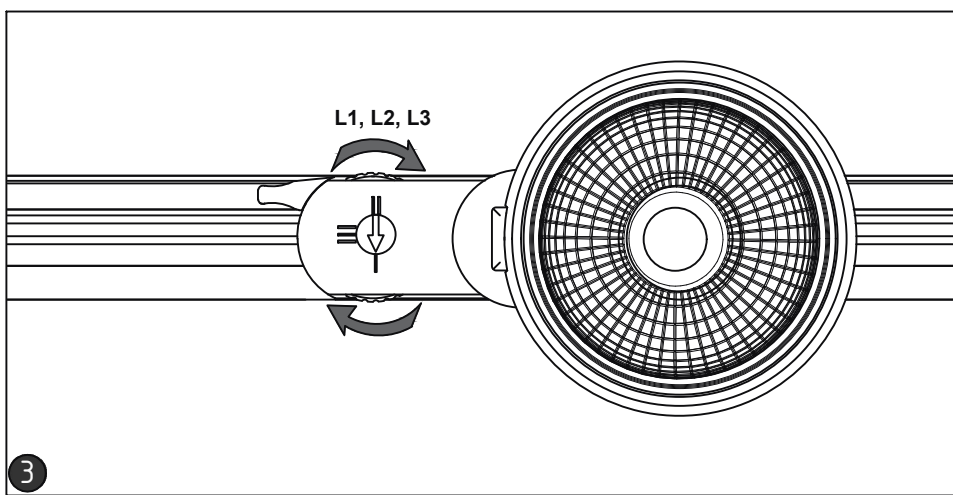
GATTI 90 25÷32 Вт



Инструкция по монтажу GATTI 90 25÷32 Вт



Инструкция по монтажу



Все работы по установке и техническому обслуживанию должны проводиться квалифицированным персоналом, имеющим допуск на проведение данного вида работ.

Источник света, содержащийся в этом светильнике, должен заменяться только изготовителем, его сервисным агентом или аналогичным квалифицированным лицом.